
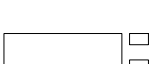
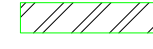



1 **PLAN DES TOITURES**  
Ech : 1 : 500

**LEGENDE DE COUVERTURE**

-  Lanterneaux de désenfumage.  
Dimensions 200 x 300 sg - SUE 4,08 m²
-  Equipement de traitement d'air  
Rooftop
-  Cheminement technique
-  Panneaux photovoltaïques en toiture

**Propriété intellectuelle.**  
L'article L111-1 du Code de Propriété Intellectuelle pose pour principe que l'architecte «... jouit sur [son] œuvre, du seul fait de sa création, d'un droit de propriété incorporelle exclusif et opposable à tous » qui comporte « des attributs d'ordre intellectuel et moral ainsi que des attributs d'ordre patrimonial ».  
L'article L650-2 du Code du Patrimoine stipule que « Le nom de l'architecte auteur du projet architectural d'un bâtiment et la date d'achèvement de l'ouvrage sont apposés sur l'une de ses façades extérieures ».

**Responsabilité de l'architecte.**  
La responsabilité de l'architecte ne peut être recherchée que dans les limites de la mission que le maître d'ouvrage choisit de lui confier.

**Dossier de demande d'autorisation d'urbanisme.**  
Les documents plans et pièces écrites élaborés dans le cadre d'un dossier de demande d'autorisation d'urbanisme (permis de construire, déclaration préalable, permis de démolir, permis d'aménager...) le sont dans ce seul cadre réglementaire et ne sauraient engager la responsabilité de l'architecte par l'utilisation qu'il en serait fait pour quelque autre usage.

**Dossier d'appel d'offre et marchés de travaux.**  
Les documents plans et pièces écrites élaborés dans le cadre de dossier d'appel d'offre ou marchés de travaux le sont dans ce seul cadre et ne sont fournis qu'à titre indicatif. Ils ne sauraient remplacer les plans d'exécution (pour visa du maître d'œuvre d'exécution et approbation du bureau de contrôle) à la charge de l'entreprise dans le cadre de son marché.  
Il appartient à l'entreprise en charge de l'exécution de son marché d'informer le maître d'ouvrage et l'architecte de toutes contradictions éventuelles dans les pièces écrites qui lui sont soumises, ou modifications qui s'avèreraient selon elle nécessaires à la parfaite exécution des ouvrages et équipements dans le respect des normes et règles en vigueur.

IND.	MODIFICATIONS	DATE	AUTEUR

**ARGAN FOURNES**  
Construction d'un centre de tri  
Pôle économique Fournes  
La Pale Nord - RD 192 FOURNES 30210

<b>DEMANDEUR :</b>  ARGAN FONCIERE 21, RUE BEFFROY 92200 NEUILLY-SUR-SEINE T: 01 47 47 05 46	<b>ARCHITECTE :</b>  A26 <sup>GL</sup> 165 bis, RUE DE VAUGIRARD 75015 - PARIS T: 01 56 54 33 99
--	--

<b>BET THERMIQUE :</b>  BIGS 165 bis, Rue de Vaugirard 75015 - PARIS T: 01 56 54 33 99	<b>PAYSAGISTE :</b>  DAUCHEZ PAYET 19 Rue Vignon 75008 PARIS T: 01 40 74 00 52
--	--

**APD**

**PLAN DES TOITURES**

<b>ECHELLE :</b> 1 : 500	<b>DATE :</b> 03/05/2019	<b>FORMAT :</b> A2+2	<b>PC5t</b>
1620 - APD - D - A26GL - ARC - PLN - 02			