



# EXTRAIT DU REGISTRE DES DELIBERATIONS DU COMITE SYNDICAL DU SICTOMU

SEANCE DU 08 mars 2022

Date d'envoi de la convocation :  
02 mars 2022

Nombre de membres		
En exercice	Présents	Pouvoirs
70	51	6

Votes		
Pour	Contre	Abstention
57	0	0

Objet de la délibération
<p><b>N° 5-2022-03-08</b> Mise à disposition de lombricomposteurs</p>

L'an deux mille vingt-deux, le huit mars à dix-huit heures, le comité syndical, conformément aux articles L.2121-10 et L.2121-12 du code général des collectivités territoriales, s'est réuni à POUZILHAC, en séance publique sous la présidence de Monsieur Frédéric LEVESQUE, Président du SICTOMU.

Mesdames: H. RUFFENACH., C. ROY, E. CLAUD, F. DURANDO, M. FEI DA SILVA, G. QUEMA, M. CLERMONT, S. HUGUES, M-B. VEZON, G. NERON, N. VINOLO, E. JACQUEMIN, N. FABIÉ, J. BASTID, N. DELJARRY

Messieurs : J-L BORDEL, L. BOUCARUT, G. DAUTREPPE, B. BARLIER, C. COURRIOUX, J. VALLESPI, P. VINÇON, P. ROUVIER-COROUGE, E. SOURO, Y. MAZEL, P. MEJEAN, J-F. GOURIOU, L. DIOGON, P. GISBERT, J-P. CARON, J. FERRIER, G. BEYOU, P. BONALDA, F. LEVESQUE, D. SERRE, C. PAILHON, F. BRUYERE, P. DUBOIS DE MATTEIS, D. GILLES, P. VALENTIN, A. ROUAUD, L. VEYRAT, P. JEAN, R. SERRET, B. CANAL, F. MAZIER, L. BOYER, G. BONNEAU, A. MABIRE, C. EKEL, J. CERVERA

#### POUVOIRS :

- 1-M. BONNET Christian donne procuration à M. BOUCARUT Laurent
- 2-M. COLAS Dominique donne procuration à M. VALLESPI Joachim
- 3-Mme VIOLA Elisabeth donne procuration à Mme HUGUES Sabine
- 4-M. FONTVIEILLE Olivier donne procuration à Mme VINOLO Nathalie
- 5-Mme MAILLE Evelyne donne procuration à M. CANAL Bernard
- 6-M. CAUNAN Jacques donne procuration à M. BONNEAU Gérard

#### EXCUSÉS :

Mesdames: BRAULT Julie, CORBIERE-CICERON Lysianne, VIOLA Elisabeth, RIFAUD Nathalie, MAILLE Evelyne

Messieurs: SABIANI Pierre-Jean, BONNET Christian, GUILLAUMONT Rodolphe, DAVID Eric, COLAS Dominique, DUFAUD Alexandre, BALDET Philippe, GENVRIN Michel, CARTAILLER Nicolas, MOULIN Jean-Marie, FONTVIEILLE Olivier, VINCENT Dominique, MARCHAND Camille, MORANNE Stéphane, CAUNAN Jacques, RIEU Bernard, BELE Didier

**Secrétaire de séance :** Monsieur Philippe ROUVIER-COROUGE, Communauté de Communes Pays d'Uzès.

### Sur proposition de Monsieur le Président :

Vu l'examen en Commission des Finances du 24 février 2022,

Vu l'examen en Bureau le 01<sup>er</sup> mars 2022.

Par délibération n°7-2019, le SICTOMU organisait la mise à disposition de composteurs, et l'actualisait en novembre dernier par délibération n°31-2021-11-23.

Considérant l'objectif règlementaire de généralisation de tri à la source des biodéchets pour tous les producteurs, au 31 décembre 2023

Considérant qu'il convient de renforcer et d'encourager les actions dans le domaine de la prévention des déchets,

Considérant qu'afin de répondre aux besoins des élus, et de favoriser le développement de ces systèmes, il est apparu opportun de diversifier les solutions de valorisation des déchets alimentaires, de compléter les précédentes actions entreprises de compostage individuel ou collectif et ainsi de proposer aux administrés du territoire du SICTOMU l'acquisition d'un lombricomposteur,



## EXTRAIT DU REGISTRE DES DELIBERATIONS DU COMITE SYNDICAL DU SICTOMU

SEANCE DU 08 mars 2022

Considérant que l'usage de lombricomposteurs apparaît comme une solution applicable aux résidences en appartements, qui apporte les mêmes avantages que le compostage de jardin pour les habitats individuels, et aux foyers en habitat collectif n'ayant pas accès aux solutions de compostage collectif, ou encore aux foyers ne possédant pas d'espace extérieur convenable pour se doter d'un composteur classique,

Considérant que le SICTOMU souhaite poursuivre ses démarches d'encouragement et ainsi soutenir les investissements d'équipements des particuliers.

Il a été proposé à l'Assemblée délibérante de se déterminer sur les modalités et conditions d'acceptation d'un lombricomposteur.

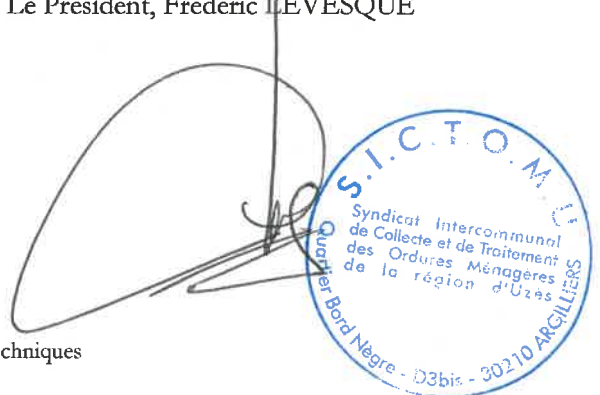
**Le Comité Syndical, après en avoir débattu et délibéré à l'unanimité, décide,**

**De déterminer le prix de vente d'un lombricomposteur (dans la limite des stocks disponibles et des crédits inscrits au budget), dont les références et le modèle figurent en annexe de la présente délibération, aux administrés du territoire SICTOMU au montant de 35 € TTC (vers spécifiques non fournis avec l'équipement).**

- **De poursuivre les actions** de communication et de sensibilisation pour la mise en œuvre de ce projet
- **De dire** que l'usage de lombricomposteurs est, à ce jour, réservé :
  - aux résidences en appartements,
  - aux foyers en habitat collectif n'ayant pas accès aux solutions de compostage collectif,
  - aux foyers ne possédant pas d'espace extérieur
- **De développer et d'engager** toutes actions de communication, de signer tout acte y afférent, nécessaires au bon fonctionnement et à la bonne exécution de ce projet.
- **De dire** que les crédits nécessaires sont disponibles et seront inscrits au budget

Ainsi fait et délibéré

Fait à Argilliers, le 09 mars 2022,  
Extrait certifié conforme,  
Le Président, Frédéric LEVESQUE



Delibération transmise au Préfet du Gard par voie dématérialisée.

Annexe(s) : Guide du lombricomposteur

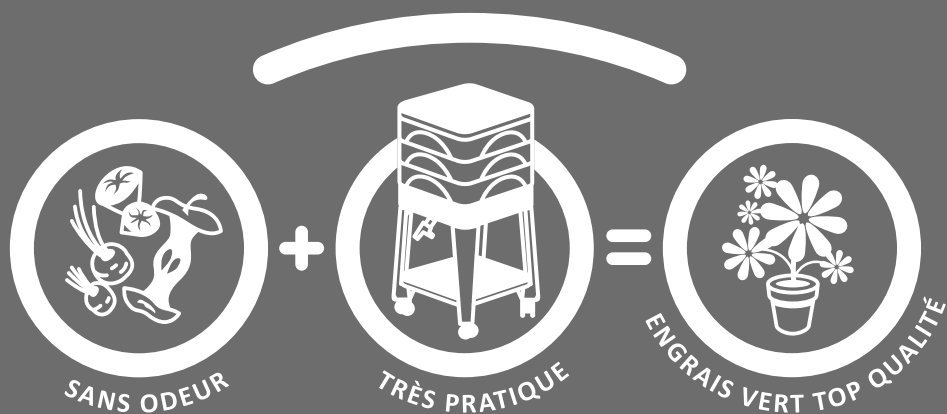
Copie à : Trésorier, Services comptabilité, Fermentescibles et Moyens Techniques

Le Président certifie sous sa responsabilité le caractère exécutoire de cet acte.

Toute personne qui désire contester la présente décision peut saisir le Tribunal Administratif de Nîmes d'un recours contentieux dans le délai de deux mois à compter de sa publication ou de sa notification. Elle peut également faire l'objet d'un recours gracieux auprès de l'auteur de la décision. Ces démarches prolongent le délai du recours contentieux qui doit être introduit dans le délai de deux mois qui suit la réponse. L'absence de réponse au terme de deux mois vaut rejet implicite. Le Tribunal Administratif peut aussi être saisi par l'application « Télérecours Citoyens » accessible sur le site internet [www.telerecours.fr](http://www.telerecours.fr)

# City worms®

By **Vers la Terre®**  
Le lombricompostage facile



## Lombricomposteur

*Guide d'utilisation*

**Vers la Terre®**  
Le lombricompostage facile

REÇU EN PREFECTURE

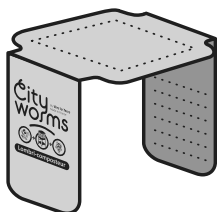
le 14/03/2022

Application agréée E-legalite.com

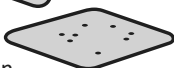
99\_DE-030-253001135-20220308-5\_2022\_03\_0

Contenu du pack *City Worms*®

Carton d'emballage (à utiliser pour la mise en service)



1 matelas d'humidification



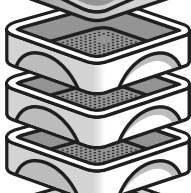
1 sachet de 1 kg de *Vita Vers Plus*



1 Couvercle



3 plateaux de travail



1 bac collecteur



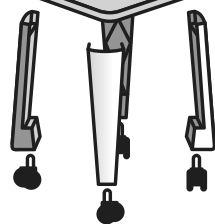
1 Robinet (avec son écrou et son joint)



1 tablette



4 pieds



4 roulettes

## Les vers

2 possibilités suivant votre achat

- Le sachet de vers\* est dans votre *City Worms*®
- Vous devez commander vos vers sur [verslaterre.fr](http://verslaterre.fr)



# Les 3 bénéfices de votre *City Worms*®

## Réduire ses déchets : un défi pour le XXI<sup>e</sup> siècle

- Les déchets issus de la cuisine représentent en France 32 % des ordures ménagères\*, soit près de 100 kg par an et par habitant.
- En adoptant le geste du lombricompostage avec votre *City Worms*®, plus de 100 kg par an de biodéchets produits par une famille n'auront plus à être collectés au titre des ordures ménagères, pour une diminution notable de l'impact environnemental.

\* source : Ademe

## Produire soi-même de l'engrais naturel

Avec *City Worms*® récoltez vous-mêmes gratuitement :

### Un engrais liquide de très haute qualité

Il s'utilise en engrais foliaire (vaporisation sur les feuilles) ou en pied de plante une fois dilué (10 volumes d'eau pour un volume de liquide). Obtenu par percolation, il se récolte au robinet.

### Un lombricompost de choix

Il s'utilise, pour vos rempotages (1/3 de lombricompost pour 2/3 de terreau) ou en engrais de surface. Il est obtenu par ingestion/digestion des déchets et micro-organismes par les vers, et se récolte par plateau.

## Observer les vers et la nature à l'œuvre

La notion de déchets est une invention humaine. La nature a inventé la vie du sol (et les vers !) pour les éliminer à jamais. Les biodéchets que vous allez mettre dans votre *City Worms*® vont se transformer en nourriture pour les vers. Vos vers (*Eisenia Andrei* ou *Eisenia Fetida*) vont manger, digérer et se reproduire en compagnie de nombreux micro-organismes. Le lombricompostage a une véritable portée pédagogique en particulier pour les enfants.

### \* Utilisez les bons vers

Vers la Terre ne propose jamais de vers *Dendrobaena Veneta* (*Eisenia Hortensis*) qui ne conviennent pas au lombricompostage.

# Notions essentielles pour bien utiliser et comprendre votre City Worms®

## Comment supprimer les odeurs

Avant d'être mangés par les vers, les déchets que vous placez font l'objet d'une décomposition aérobie (grâce aux bactéries qui ont besoin d'oxygène), qui garantit l'absence de mauvaise odeur.

### Cette aérobie est favorisée par :

- Le système d'aération sophistiqué de votre *City Worms*® par cheminées intégrées Air flow system®.
- Les plateaux brevetés Easy food® de 3<sup>e</sup> génération qui encouragent les vers à se déplacer vers le haut pour s'alimenter et oxygéner la terre.
- Faire l'effort de couper ses déchets en morceaux pour faciliter le travail de vos vers.

## L'utilisation des plateaux

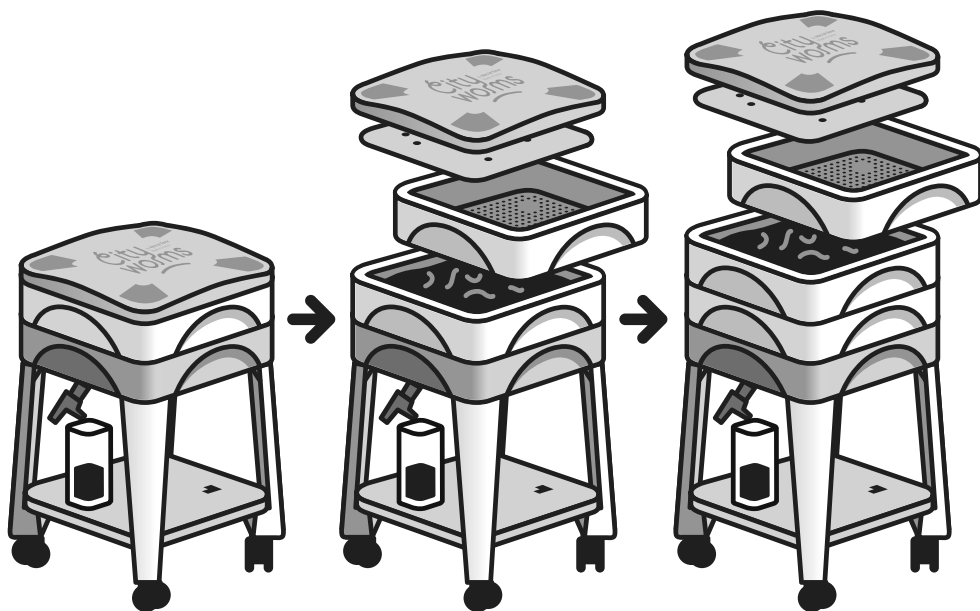
Vous aurez à empiler les plateaux au fur et à mesure de leur remplissage. Voir illustration et page 7.

### Penser à ajouter du papier et/ou du carton

les biodéchets de cuisine étant plutôt azotés, ces matières sèches fournissent des fibres aux vers et apportent le carbone nécessaire au lombricompostage. En savoir plus voir page 6.

## La température pour les vers

Les vers se reproduisent et mangent de manière optimale entre 17° et 25° C. Ils peuvent mourir à des températures négatives et au-delà de 35° C.



Démarrage

De 4 à 7 semaines

De 2 à 3 mois

REÇU EN PREFECTURE

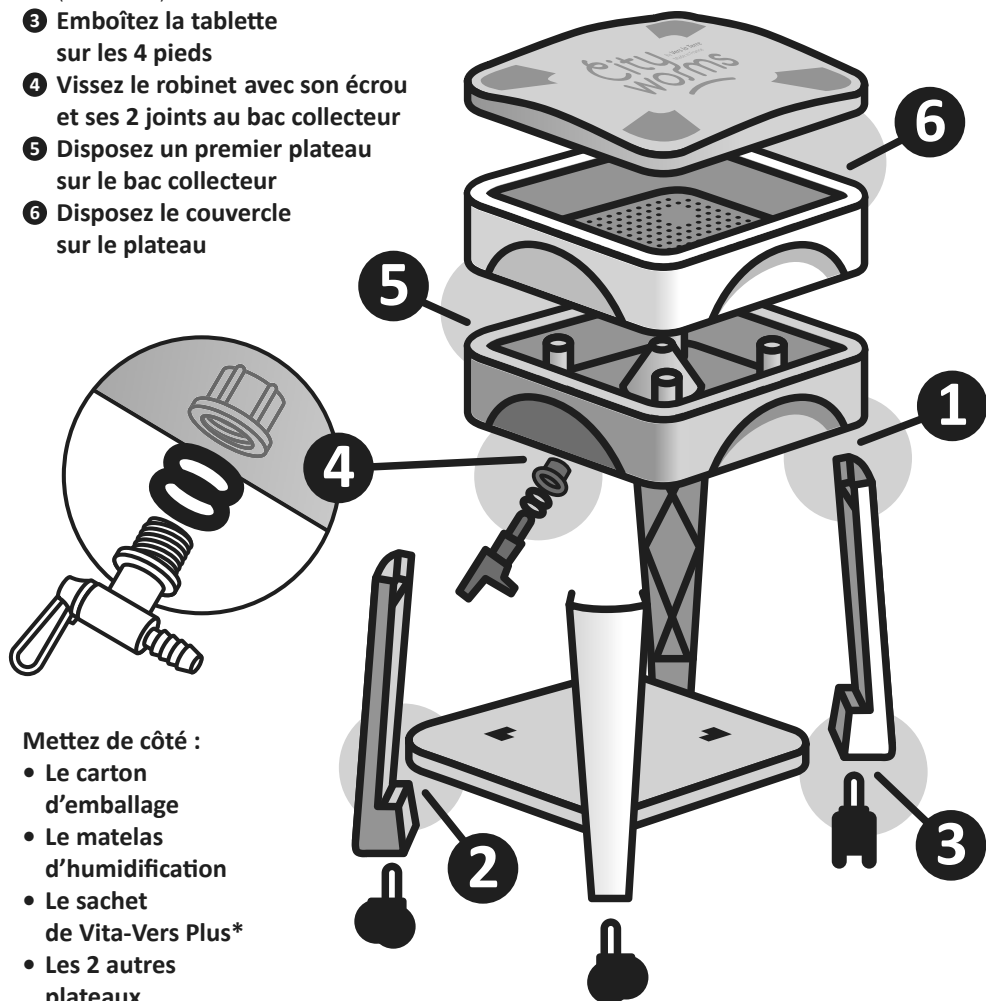
Le 14/03/2022

Application agréée E-legalite.com

99\_DE-030-253001135-20220308-5\_2022\_03\_0

# Pour monter votre City Worms®

- 1 Emboîtez les 4 pieds sous le bac collecteur
- 2 Emboîtez une roulette à chaque pied (facultatif)
- 3 Emboîtez la tablette sur les 4 pieds
- 4 Vissez le robinet avec son écrou et ses 2 joints au bac collecteur
- 5 Disposez un premier plateau sur le bac collecteur
- 6 Disposez le couvercle sur le plateau



Mettez de côté :

- Le carton d'emballage
- Le matelas d'humidification
- Le sachet de Vita-Vers Plus\*
- Les 2 autres plateaux

## \* Le Vita Vers Plus

Il s'agit de granulés (mélange de céréales garanti sans OGM) enrichis de calcium particulièrement appréciés des vers. Le Vita Vers Plus attire les vers dans les déchets les plus frais, permet de nourrir les vers pendant vos vacances, absorbe d'humidité et régule l'acidité de l'écosystème.

# Mise en service de votre City Worms®

**1** Placez un plateau sur le bac collecteur : déposez le carton d'emballage prédécoupé au fond

**2** Découpez le reste du carton d'emballage en morceaux et humidifiez-les dans un récipient

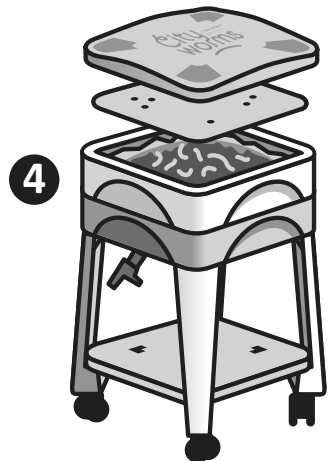
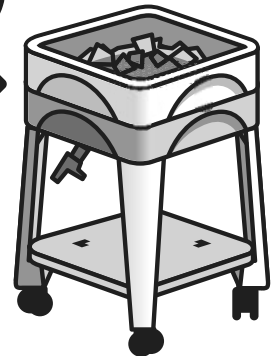
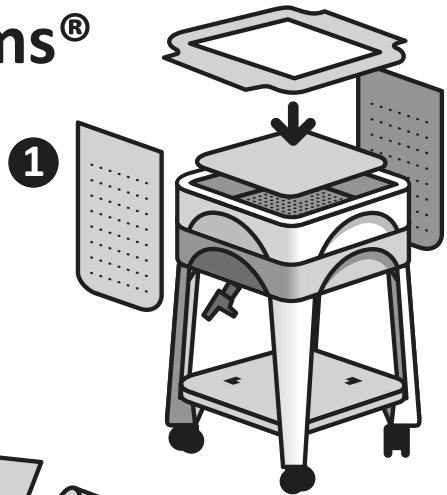
Puis déposez-les dans le premier plateau en guise de litière d'accueil

**3** Ouvrez le sachet, et versez les vers et leur substrat. Ajoutez 2 poignées de **Vita Vers Plus**

(vous pouvez commencer à faire vos premiers apports, une à deux poignées).

**4** Recouvrez avec le matelas d'humidification\* et replacez le couvercle

**\* Le matelas d'humidification**  
Il sert à répartir et maintenir l'humidité du système. Apprécie des vers, il se dégrade en quelques mois. Il peut être racheté, ou remplacé par de la toile de jute ou tout autre tissu organique (coton, lin).



REÇU EN PREFECTURE

Le 14/03/2022

Application agréée E-legalite.com

99\_DE-030-253001135-20220308-5\_2022\_03\_0

# Où placer votre City Worms® ?

## → Vous pouvez installer votre City Worms®

**En intérieur** (cave, garage, cellier...)

**En intérieur "sensible"** (cuisine, salle de classe, bureaux...) :

le point de vigilance sera de prévenir l'apparition de mouchérons\*.

**En extérieur** (cour, balcon, jardin, véranda...) : le point de vigilance sera l'exposition aux températures extrêmes et impérativement éviter le soleil direct.

La plage de température idéale pour les vers est entre 15 et 25°C.

## → Quels biodéchets et comment ?

• Vous **déposez toujours vos déchets dans le plateau supérieur** : soulevez le couvercle, accrochez-le au plateau, soulevez le matelas et déposez vos déchets avec 30 % de papier/carton.

• Sensibles à la variété, les vers recycleront

**toutes les épluchures de légumes et de fruits\***

(excepté les agrumes, l'ail et l'oignon). Les vers aiment particulièrement **le marc de café** mais sans excès.

• En revanche, **évitez toute protéine animale** (viande, poisson, lait), **pain, pâtes, riz** et les déchets de jardin.

• **Les vers n'ont pas besoin d'être nourris tous les jours** (vous pouvez vous absenter 4 semaines).

Évitez de mettre de trop grosses quantités à la fois.

• Si vous prenez la peine de **couper les déchets en morceaux**, la décomposition n'en sera que plus facile et rapide, les vers apprécieront.

• **Pensez à rajouter au moins 30 % de papier et/ou carton** (boîte à œufs, cartons alimentaires...).

## → Quand ajouter un plateau ?

• Soyez patient avant de disposer un nouveau plateau. Laissez aux déchets le temps de se tasser en perdant 70 à 90 % d'eau qu'ils contiennent.

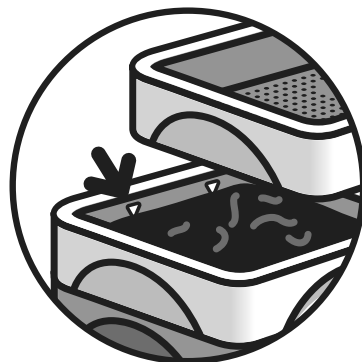
• Attendez que les déchets soient à **2 cm au-dessus des flèches** à l'intérieur des plateaux pour en ajouter un nouveau.

• Vérifiez régulièrement qu'un vide ne se soit pas créé entre 2 plateaux, ce qui gênerait le déplacement des vers entre les plateaux.

## \* Comment éviter l'apparition de mouchérons

• *Mettez seulement des déchets frais non stockés auparavant.*

• *Les mouchérons étant particulièrement attirés par les déchets sucrés, il est donc préférable d'enfouir, ou d'envelopper dans du papier journal, les restes de fruits.*



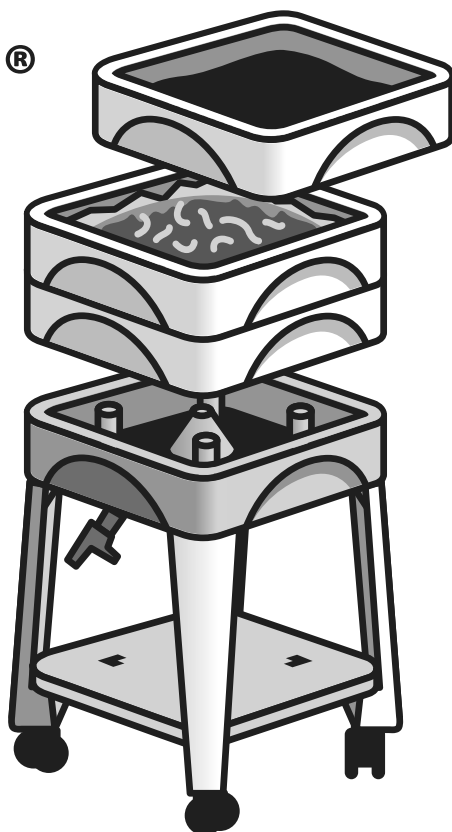
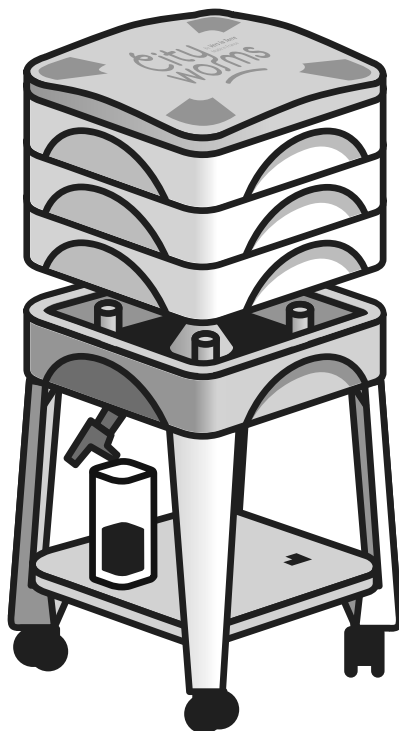


# Les récoltes de votre City Worms®

## → Récolter le lombricompost

Une fois les 3 plateaux remplis (environ en moins de 3 mois), le plateau du bas sera prêt à être récolté.

- Retirez le couvercle et le matelas d'humidification
- Déplacez le plateau du bas sur le plateau des apports frais au-dessus (principe de rotation).
- Exposés à la lumière, les vers présents dans le lombricompost à récolter vont progressivement s'enfoncer vers le plateau inférieur, attirés par la nourriture
- Récupérez le lombricompost du plateau.
- Une fois vidé, le plateau est de nouveau disponible pour les apports.



## → Récolter l'engrais liquide

- Entre 2 et 4 semaines seront nécessaires pour commencer à obtenir du liquide.
- Profitez de la tablette pour disposer un contenant (hauteur optimale 22 cm).
- Si possible, laissez le robinet ouvert (obligatoire quand vous vous absentez, en vacances par exemple).
- Si vous laissez le robinet fermé, ouvrez le régulièrement (2 ou 3 jours) pour évacuer le liquide.
- Une fois lancé, le processus d'obtention du liquide est continu.
- Si la production de liquide s'interrompt, vérifiez le bac récepteur, enlevez le lombricompost et les vers éventuels qui s'y trouvent, spécialement à l'arrivée du robinet.

REÇU EN PREFECTURE

Le 14/03/2022

Application agréée E-legalite.com

99\_DE-030-253001135-20220308-5\_2022\_03\_0

## Si vous avez encore des questions :

Consulter notre site : [www.verslaterre.fr](http://www.verslaterre.fr)

Échangez avec une communauté de passionnés sur notre Forum :

[www.verslaterre.org](http://www.verslaterre.org)

Contactez-nous par mail :

[cityworms@verslaterre.fr](mailto:cityworms@verslaterre.fr)

## Nos amis les vers

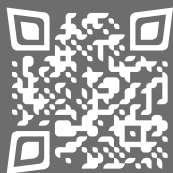
Comme l'a écrit Charles Darwin dans son livre « la formation de la terre végétale par l'action des vers » : « Il est permis de douter qu'il y ait beaucoup d'autres animaux qui aient joué, dans l'histoire du globe, un rôle aussi important que ces créatures d'une organisation si inférieure ».

En effet, en collaboration avec les plantes, les champignons et les micro-organismes, les vers de terre participent grandement à la vitalité, la porosité et la fertilité des sols. Leur rôle était déjà perçu par Aristote qui les appelait « les intestins de la terre ».

Des 3 catégories de lombriciens, ce sont les anéciques (80 % des vers), et les endogés (19 %) qui labourent les sols, c'est parmi la dernière catégorie : les épigés (1 % seulement), que l'on trouve les espèces de vers propices au lombricompostage. Ce sont les seules à pouvoir faire l'objet d'un élevage.

Ces vers Eisenia (Andrei ou Fetida), vont en toute discrétion valoriser sans relâche vos biodéchets. Pour bien prendre soin d'eux, il suffit de se dire qu'à bien des égards les vers sont comme nous : ils aiment la variété dans leur alimentation, (évitez l'excès d'un même apport). Ils ont besoin de fibres, ils n'aiment ni avoir trop froid, ni trop chaud.

**Le saviez-vous ?** Les vers de terre (lombriciens) représentent la première masse animale terrestre. Marcel Bouché, spécialiste français des vers, a calculé qu'en France, on comptait par hectare 1 200 kg de lombriciens pour 60 kg d'insectes, 50 kilos d'humains et 1 kg d'oiseaux.



Service  
d'assistance gratuit  
«Allo mes vers» au  
**+33 (0) 4 67 31 75 23**  
(sur justificatif d'achat)

**Vers la Terre®**  
Le lombricompostage facile

ZA Les Aires - Rue Pierre David 34120 Pézenas - France • Tél. : **+33 (0) 4 67 31 75 23**

REÇU EN PREFECTURE

Le 14/03/2022

Application agréée E-legalite.com

99\_DE-030-253001135-20220308-5\_2022\_03\_0